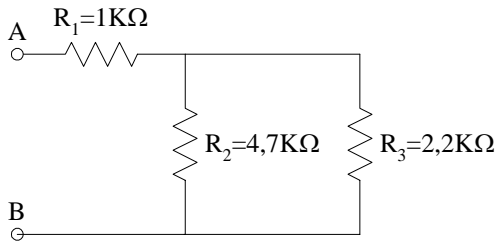
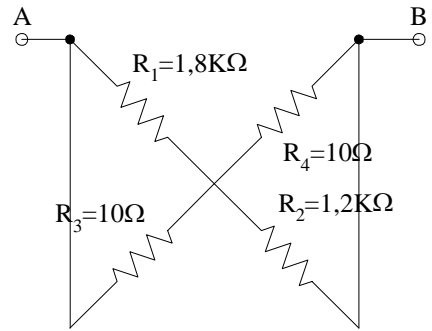


ASSOCIAÇÕES DE RESISTÊNCIAS

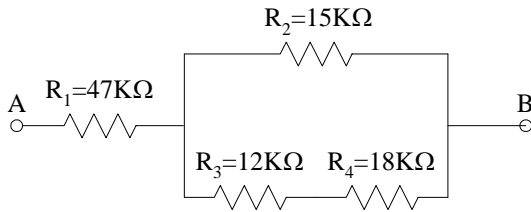
7. Calcule a resistência equivalente de cada um dos circuitos da figura:



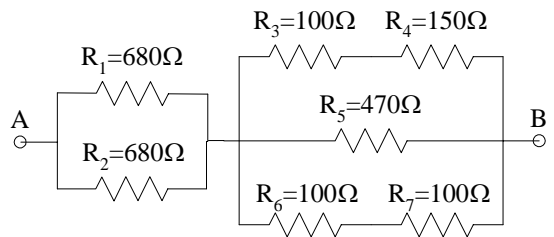
a)



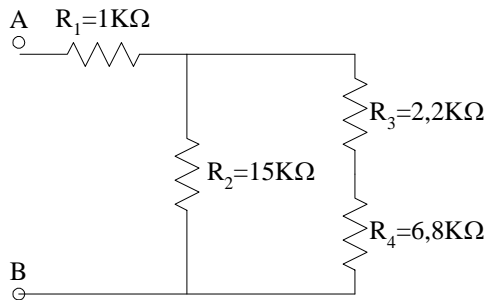
b)



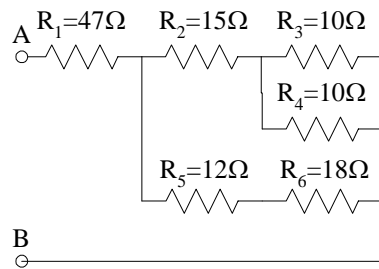
c)



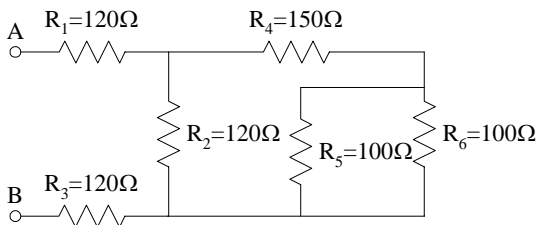
d)



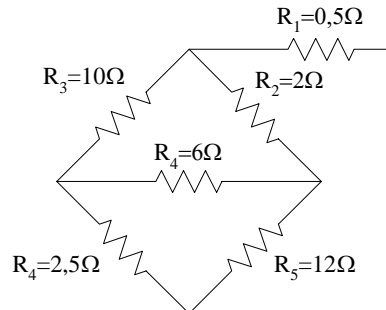
e)



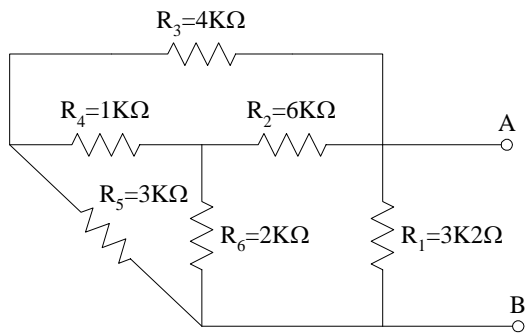
f)



g)



h)

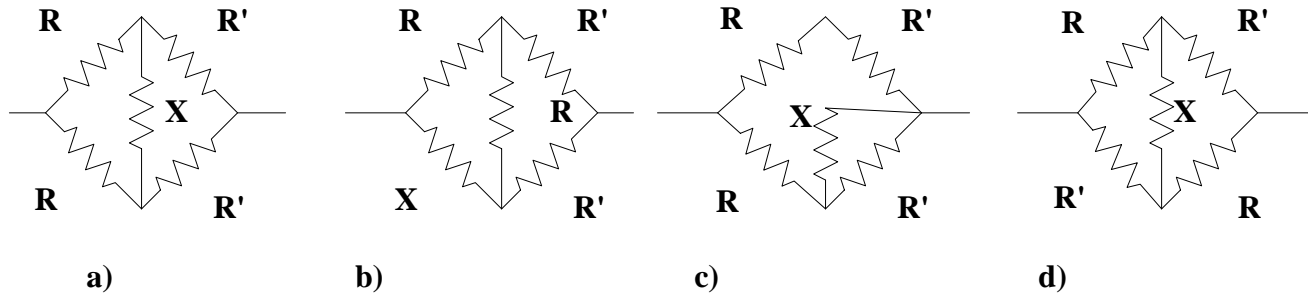


R.:

- a) 2,5 KΩ, b) Ω, c) 57 KΩ
 d) 429,9 Ω, e) 6,6 KΩ, f) 59 Ω
 g) 315 Ω, h) 5,6 Ω, i) 1,71 KΩ

i)

8. Se a resistência X for desligada nos circuitos seguintes, a resistência equivalente aumenta, diminui ou permanece constante? Justifique.



R.: a) C b) A c) A d) A

9. O Tiago queria fazer umas luzes de Natal. Verificou que podia montar as lâmpadas em série ou em paralelo.

Se tivesse de dar uma opinião, qual das duas montagens é que aconselhava ao Tiago?

Em que fundamentava a sua opinião?